

Инструкция по установке и настройке комплекта автоматики TurboSet.

1. Общие сведения.

Комплект автоматики TurboSet для твердотопливных котлов предназначен для установки на котлы Zota Master 14, Zota Master 20 и Zota Тополь-М.

Комплект обеспечивает оптимальное горение топлива за счет регулируемой подачи воздуха в зону горения. Микропроцессорный регулятор температуры ST-28 Sigma обеспечивает быстрый выход котла в режим чистого горения при растопке, более длительное горение топлива на одной загрузке и соответственно уменьшение расхода топлива. Регулятор температуры с "интеллектуальным" управлением позволяет более точно поддерживать температуру в системе отопления и уменьшает риск закипания воды.

При использовании дополнительного комнатного термостата, который подключается к регулятору температуры, возможно поддержание температуры воздуха в помещении. Регулятор температуры ST-28 Sigma также может управлять насосом отопления (ЦО) и насосом контура горячего водоснабжения (ГВС). В случае отключения электроэнергии возможно продолжение горения топлива за счет естественной тяги с ручной регулировкой заслонок дымохода и вентилятора.

2. Комплект поставки.

1. Регулятор температуры ST-28 SIGMA в комплекте
2. Вентилятор наддувный WPA-120 с воздушной заслонкой
3. Шнур для подключения вентилятора
4. Дверца для установки вентилятора
5. Гильза для установки датчиков температуры
6. Подставка для установки регулятора температуры
7. Комплект метизов
8. Инструкция по установке и настройке комплекта
9. Коробка упаковочная

3. Установка комплекта TurboSet на котлы Zota Master 14, Zota Master 20 и Zota Тополь-М.

При установке комплекта на котел необходимо обеспечить газоплотность дверцы с вентилятором наддува. Все устанавливаемые элементы должны плотно прилегать друг к другу, место прилегания двери к котлу не должно иметь зазоров, уплотнительный шнур двери должен плотно прилегать к проему котла.

Регулятор температуры можно установить на любую удобную для использования поверхность, температура которой в процессе эксплуатации не превышает 50°C. При установке на верхнюю крышку котла, используйте подставку из комплекта поставки.

Последовательность установки комплекта TurboSet (см. Рис.1 и Рис.2):

1. Открутите 4 самореза с зольной дверцы котла (поз. 1).
2. Отодвиньте обшивку (поз. 2) и вытащите ось дверцы (поз. 3).
3. Снимите зольную дверцу котла (поз. 4).
4. Установите новую дверцу для вентилятора (поз. 5).
5. Вставьте ось дверцы вентилятора (поз.6) в отверстия дверцы и зафиксируйте её снизу стопорной шайбой (поз. 7).

6. Установите вентилятор наддувный (поз. 8) через прокладку (поз. 9) на дверцу и зафиксируйте 4 винтами с шайбами (поз. 10).
7. Открутите заглушку (или тягорегулятор) с боковой стенки котла и установите гильзу для датчиков (поз. 11) в отверстие, обеспечив герметичность соединения.
8. Установите подставку (поз. 12) на котел и зафиксируйте его 4 саморезами (поз. 13).
9. Установите регулятор температуры (поз. 14) на подставку (поз. 12) и зафиксируйте его 3 винтами (поз. 15).
10. Установите датчик температуры теплоносителя и датчик перегрева в гильзу (поз.11).
11. Подключите к регулятору температуры вентилятор наддувный и насосы ЦО и ГВС (при необходимости).
12. Подключите болт заземления на задней стенке котла к контуру заземления.

ВНИМАНИЕ! Не устанавливайте регулятор близко к загрузочной дверце котла, для исключения его повреждения топочными газами.
Не допускайте попадания электрических шнуров на сильно нагревающиеся поверхности, во избежание повреждения ПВХ изоляции шнура.

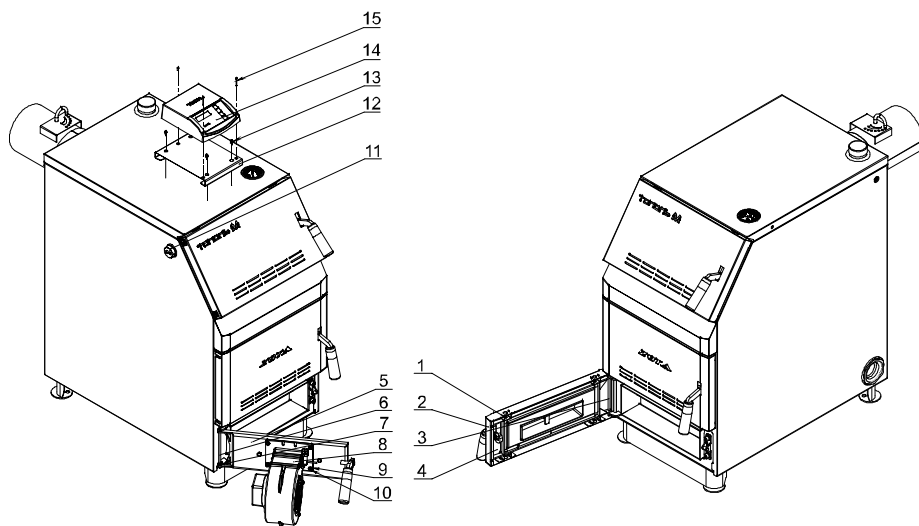


Рис.1. Установка комплекта TurboSet на котел Zota Тополь-М

Далее необходимо настроить параметры режима поддержания горения.

Режим поддержания горения служит для предотвращения затухания топлива при достижении заданной температуры теплоносителя.

- работа в режиме поддержания (**Работа в поддерж**);
- перерыв работы в режиме поддержания (**Перер. в поддерж**);
- скорость вентилятора в режиме поддержания горения (**Сила наддува под.**);

Работа в поддерж: - время в секундах работы вентилятора наддува в режиме поддержания горения.

Значение, установленное по умолчанию 10 сек.

Перер. в поддерж: время в минутах перерыва в работе вентилятора наддува в режиме поддержания горения.

Значение, установленное по умолчанию 15 мин.

Сила наддува под.: - скорость вентилятора наддува в режиме поддержания горения. Устанавливается пользователем на отрезке от 1% до 100%.

Значение, установленное по умолчанию 60%.

ВНИМАНИЕ! Неправильная настройка параметров режима поддержания горения может привести к аварийному возрастанию температуры теплоносителя в системе отопления.

! Рекомендуем.

Скорость вентилятора наддува в режиме поддержания горения (**Сила наддува под.**) должна быть меньше или равна минимальной скорости вентилятора наддува (**Мин. вентилятора**).

Чем больше значения в подменю **Работа в поддерж** и **Перер. в поддерж**, вам понадобится установить для предотвращения затухания котла при минимальном значении в подменю **Сила наддува под**, тем плавнее будет работа вашего котла и изменение температуры теплоносителя в системе отопления.

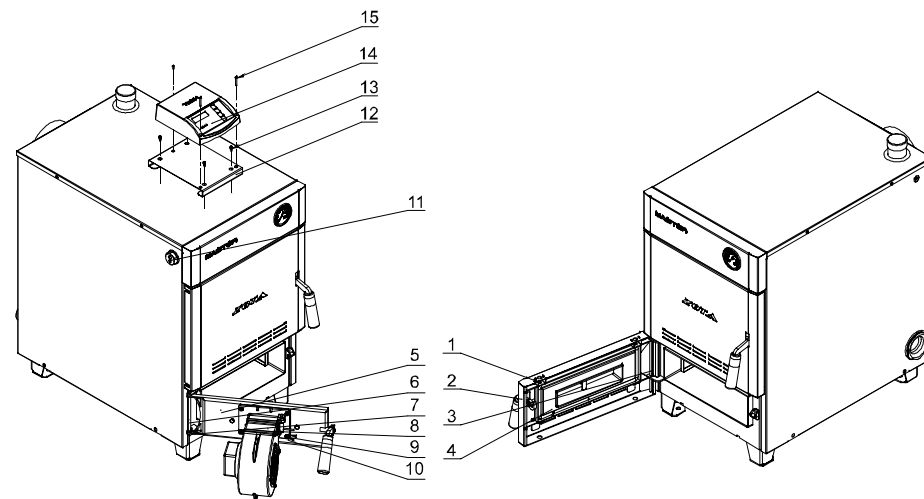


Рис.2. Установка комплекта TurboSet на котел Zota Master 14; 20

4. Настройка вентилятора наддува.

После установки вентилятора необходимо обратить особое внимание на правильность настройки клапана и противовеса вентилятора. Пример правильной настройки клапана и противовеса представлен на рисунке 3.

При работе котла на номинальной мощности или мощности, которая обеспечивает поддержание температуры теплоносителя в системе отопления на заданном уровне в период максимального потребления, произведите остановку наддува вентилятора. Перемещением рычага влево-вправо, а также перемещением гаек по резьбе вперед/назад осуществите настройку положения противовеса таким образом, чтобы в выключенном состоянии вентилятора клапан перекрывал канал поступления воздуха (см. положение А рис. №1), а при включении вентилятора на разогревом котле приоткрывался (см. положение Б рис. №1).

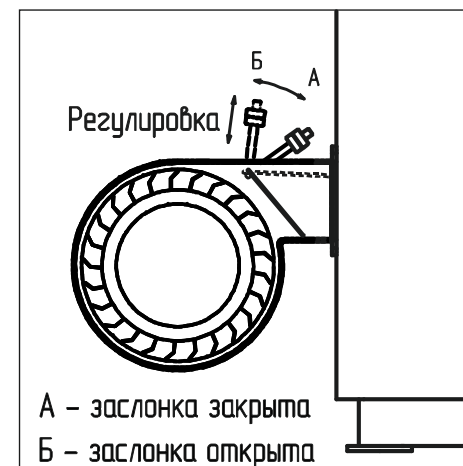


Рис.3. Регулировка клапана вентилятора.

ВНИМАНИЕ! Если неправильно настроить клапан и противовес вентилятора наддува, горение может продолжиться даже при полностью остановленном вентиляторе наддува, что приведет к закипанию теплоносителя. Кипение теплоносителя в котле может привести к выходу из строя котла или системы отопления.

ВНИМАНИЕ! Если при остановке вентилятора клапан и противовес отклоняются и пропускают воздух, и при этом гайки противовеса максимально удалены от оси вращения, необходимо добавить гайку к противовесу.

5. Настройка регулятора температуры ST-28 Sigma.

Подробные сведения по настройке режимов работы приведены в инструкции по эксплуатации на регулятор температуры ST-28 Sigma. Необходимо внимательно ознакомиться с данной инструкцией и следовать рекомендациям, указанные в её тексте.

Далее приведены рекомендации, помогающие настроить режимы работы регулятора температуры ST-28 Sigma после установки на котлы Zota Master и Zota Тополь-М.

В регуляторе ST-28 Sigma использован алгоритм поддержания температуры теплоносителя СИГМА, который, учитывает конструктивные особенности системы отопления: мощность котла, объем теплоносителя. Регулировка наддува вентилятора в данном режиме позволяет наиболее точно поддерживать заданную температуру теплоносителя, что в свою очередь обеспечивает безопасность системы отопления в целом.

В меню СИГМА необходимо настроить несколько параметров работы регулятора:

- диапазон регулирования (**Уровней передЗад**);
- минимальную скорость вентилятора наддува (**Мин. вентилятора**);
- максимальную скорость вентилятора наддува (**Макс вентилятора**);

Уровней передЗад. – порог снижения оборотов вентилятора относительно заданной температуры теплоносителя. Температура задается в диапазоне от 1 до 20 °С и указывает на то, за сколько градусов до заданной температуры теплоносителя обороты вентилятора наддува начнут снижаться.

Значение, установленное по умолчанию 10 °С.

! Пример.

Если температура теплоносителя задана 70 °С, а диапазон регулирования **передЗад** 10 °С, то:

- при температуре теплоносителя ниже 60 °С, вентилятор наддува будет работать на максимальной скорости, установленной пользователем в соответствии с рекомендациями таблицы №1;
- при температуре теплоносителя выше 70 °С, вентилятор отключится, и горение прекратится. Регулятор температуры перейдет в режим поддержания горения;
- при температуре теплоносителя в диапазоне от 60 °С до 70 °С, скорость вентилятора будет регулироваться автоматически от максимальной до минимальной. Максимальная и минимальная скорости вентилятора наддува устанавливаются пользователем в меню СИГМА.

ВНИМАНИЕ! Установка большого диапазона регулирования может привести к слишком низкой скорости выхода котла на заданную температуру, но максимально обезопасит Вашу систему отопления от закипания.

ВНИМАНИЕ! Установка малого диапазона регулирования, может привести к резкому увеличению, скачкам и выбегам температуры теплоносителя, и как следствие, к частым остановкам и запускам вентилятора. Такая нестабильная работа может оказывать негативное влияние на процесс горения (коксование топлива), а также на дымовую трубу и систему отопления.

Мин. Вентилятора: - минимальная скорость вентилятора наддува устанавливается пользователем в зависимости от инерционности системы отопления и мощности котла, на который устанавливается данный комплект TurboSet. Рекомендуемые значения для установки пользователем в зависимости от модели котла приведены в Таблице №1.

Значение, установленное по умолчанию 20%.

Макс вентилятора: - максимальная скорость вентилятора наддува устанавливается пользователем в зависимости от инерционности системы отопления и мощности котла, на который устанавливается данный комплект TurboSet. Рекомендуемые значения для установки пользователем в зависимости от модели котла приведены в Таблице №1.

Значение, установленное по умолчанию 60%.

№ п/п	Наименование котла	Минимальная скорость, %	Максимальная скорость, %
1	Master-14	1	11
2	Master-20	1	14
3	Тополь-М-14	1	12
4	Тополь-М-20	1	15
5	Тополь-М-30	1	18
6	Тополь-М-42	1	22
7	Тополь-М-60	1	28

Таблица №1. Рекомендуемые значения максимальной и минимальной скорости вентилятора наддува.

ВНИМАНИЕ! При установке слишком больших значений минимальной и максимальной скорости вентилятора наддува, котел может закипеть. Также может существенно увеличиться температура уходящих газов, что приведет к снижению эффективности работы котла и выходу из строя дымовой трубы.